

25% TUTALAISISTA MAFYLTA

25 % kaikista vuonna 2013 tuotantotaloudelle päässeistä oli MAFY-valmennuksen kurssilla. Edellisenä vuonna vastaava luku oli 23 %.

Lääkiskurssi

- 5-8 täysimittaista harjoituspäsykoetta oikeassa koesalissa. Kotona voit tehdä lisää kokeita, yhteensä 18 kpl!
- Yksilöllinen opetus mahdollistaa etenemisen omassa tahdissa. Kaikissa ryhmissä on korkeintaan 15 oppilasta yhtä opettajaa kohden.
- Voit aloittaa **1.10.**, **3.11.**, **7.1.**, **16.2.** tai **30.3.** Opetusajaksi voi yleensä valita joko 9.30-12.30 tai 13-16 tai 17-20.

DI-päsykoekurssi

- Voit harjoitella matematiikkaa, fysiikkaa ja kemiaa pääsykoetta varten.
- 10 täysimittaista harjoituspäsykoetta ja pitkällä kurssilla lisäksi 6 yo-koetta
- Pitkä kurssi **16.2.-22.5.** ja kevätkurssi **30.3.-22.5.**

Lyhyt matematiikka, kevät 2015

Mallivastaukset, 18.3.2015

Mallivastausten laatimisesta ovat vastanneet filosofian maisteri Teemu Kekkonen ja diplomi-insinööri Antti Suominen. Antti ja Teemu ovat perustaneet MAFY-valmennuksen, jota ennen Teemu opetti 5 vuotta lukiossa ja Antti toimi tuntiopettajana TKK:lla. Nykyään he opettavat MAFY:n kursseilla ympäri vuoden ja Antti vastaa Mafynetti-ohjelman kehityksestä. Muut mallivastaustiimin jäsenet ovat Otte Heinävaara, Olli Hirviniemi, Sami Jouttijärvi, Sakke Suomalainen ja Matti Virolainen. Nämä mallivastaukset ovat Antti Suominen Oy:n omaisuutta.

MAFY-valmennus on Helsingissä toimiva, valmennuskursseihin sekä matematiikan ja luonnontieteiden opetukseen erikoistunut yritys. Palveluitamme ovat

- a) lääketieteellisen valmennuskurssit
- a) DI-valmennuskurssit
- a) yo-kokeisiin valmentavat kurssit
- a) Mafynetti - sähköinen oppimateriaali.

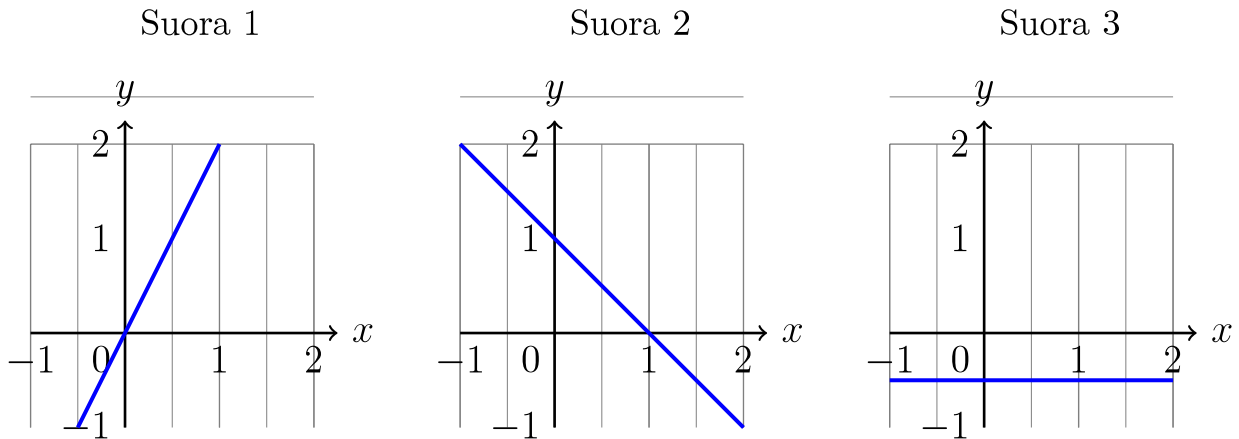
Julkaisemme internet-sivuillamme kaiken palautteen, jonka asiakkaat antavat kurseistamme. Näin varmistamme, että palveluistamme kiinnostuneilla ihmisillä on mahdollisuus saada tarkka ja rehellinen kuva siitä, mitä meiltä voi odottaa.

Tämä asiakirja on tarkoitettu yksityishenkilöille opiskelukäyttöön. Kopion tästä asiakirjasta voi ladata MAFY-valmennuksen internet-sivuilta www.mafyvalmennus.fi. Käyttö kaikissa kaupallisissa tarkoituksissa on kielletty. Lukion matematiikan opettajana voit käyttää tätä tehtäväpakettia oppimateriaalina lukiokursseilla.

MAFY-valmennuksen yhteystiedot:

internet: www.mafyvalmennus.fi
s-posti: info@mafyvalmennus.fi
puhelin: (09) 3540 1373

1. Alla on kolmen suoran kuvaajat. Esitä niiden yhtälöt muodossa $y = kx + b$. Perusteluita ei tarvita.



Ratkaisu.

Suora 1: $y = 2x - 1$ 2p

Suora 2: $y = -x + 2$ 2p

Suora 3: $y = -1$ 2p

Tehtävänannossa on sanottu, että perusteluita ei tarvita, joten pelkkä suoran yhtälö riittää täysiin pisteisiin.

2. a) Määritä lausekkeen $x(4x - 2) - 3x(x - 1) - x$ arvo, kun $x = -1$.
 b) Anna esimerkki toisen asteen yhtälöstä, jonka yksi juuri on $x = 1$.
 c) Muuttujan arvo $x = 2$ toteuttaa yhtälön $x(x - 5) + ax = 2$. Määritä kerroin a .

Ratkaisu.

a)

TAPA 1

$$\begin{aligned} & x(4x - 2) - 3x(x - 1) - x \\ &= 4x^2 - 2x - 3x^2 + 3x - x \\ &= x^2 \quad \mathbf{1p} \end{aligned}$$

Sijoitetaan $x = -1$.

$$\begin{aligned} &= (-1)^2 \\ &= 1. \quad \mathbf{1p (2p)} \end{aligned}$$

TAPA 2

Suoraan sijoittamalla $x = -1$ saadaan laskimesta

$$(-1) \cdot (4 \cdot (-1) - 2) - 3 \cdot (-1)((-1) - 1) - (-1) = 1. \quad \mathbf{2p}$$

b) Esimerkkiyhtälöksi käy

$$\begin{aligned} x^2 &= 1 \quad \mathbf{1p (3p)} \\ x^2 - 1 &= 0. \end{aligned}$$

Yhtälöllä on juuri $x = 1$, koska $1^2 - 1 = 0$. $\mathbf{1p (4p)}$

Värilliset tekstit ovat lisäselityksiä, joita ei vaadita koevastauksessa: Ehdon toteuttavia toisen asteen yhtälöitä on muitakin. Tulon nollasäännön avulla nähdään, että esimerkiksi mikä hyvänsä muotoa

$$\begin{aligned} (x - 1)(x - a) &= 0 \\ x^2 - (a + 1)x + a &= 0 \end{aligned}$$

oleva toisen asteen yhtälö toteuttaa myös ehdon.

Toinen tapa löytää sopiva toisen asteen yhtälö on sijoittaa $x = 1$ yhtälöön

$$ax^2 + bx + c = 0$$

Saadaan yhtälö

$$a + b + c = 0$$

Tästä voidaan huomata, että esimerkiksi arvoilla $a = 2$ ja $b = c = -1$ yhtälö on tosi. Eli esimerkkiyhtälöksi saadaan tällöin

$$2x^2 - x - 1 = 0$$

c)

$$x(x - 5) + ax = 2.$$

Yhtälö on tosi, kun $x = 2$.

$$2 \cdot (2 - 5) + a \cdot 2 = 2 \quad \text{1p (5p)}$$

$$2 \cdot (-3) + 2a = 2$$

$$-6 + 2a = 2$$

$$2a = 8 \quad \parallel : 2$$

$$a = 4. \quad \text{1p (6p)}$$

Vastaus: a) Lausekkeen arvo on 1.

b) Esimerkiksi $x^2 - 2x + 1 = 0$.

c) $a = 4$.

3. Erään mallin mukaan naisten kuntoharjoittelun maksimisyke lasketaan kaavalla $226 - T$ ja miesten maksimisyke kaavalla $220 - T$, kun T on henkilön ikä vuosina.
- Kuinka monta prosenttia 18-vuotiaan naisen maksimisyke on samanikäisen miehen maksimisykettä korkeampi?
 - Erään suosituksen mukaan kuntoharjoittelussa sykkeen tulisi olla 60–70 % maksimisykkeestä. Määritä nämä rajat 30-vuotiaalle naiselle.

Ratkaisu. Naisen maksimisyke: $226 - T$

Miehen maksimisyke: $220 - T$,

missä T on ikä vuosina.

- 18-vuotiaan naisen maksimisyke on $226 - T = 226 - 18 = 208$.
18-vuotiaan miehen maksimisyke on $220 - T = 220 - 18 = 202$. 1p

18-vuotiaan naisen maksimisyke on siis 18-vuotiaan miehen maksimisykettä

$$\frac{208 - 202}{202} = \frac{6}{202} = 0,029702 \dots = 2,9702 \dots \% \approx 3,0\%$$

1p (2p) korkeampi. 1p (3p)

- 30-vuotiaan naisen maksimisyke on $226 - T = 226 - 30 = 196$.

60 prosentin raja on $0,6 \cdot 196 = 117,6 \approx 118$ ja 2p (5p)

70 prosentin raja on $0,7 \cdot 196 = 137,2 \approx 137$,

joten kysytty 60–70 %:n raja 30-vuotiaan naisen maksimisykkeestä on 118–137.

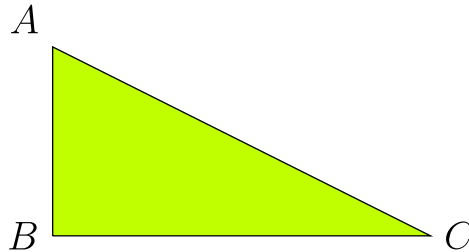
1p (6p)

Vastaus: a) 3,0% korkeampi.

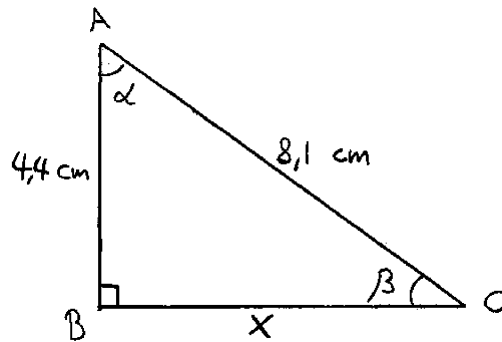
b) 60–70 %:n rajat ovat 118–137.

4. Suorakulmaisessa kolmiossa ABC kateetin AB pituus on 4,4 cm ja hypotenuusan AC pituus 8,1 cm.

- Laske kateetin BC pituus.
- Laske kalmion terävien kulmien suuruudet 0,1 asteen tarkkuudella.
- Laske kolmion pinta-ala 0,1 neliösenttimetrin tarkkuudella.



Ratkaisu.



a) Ratkaistaan x Pythagoraan lauseella.

$$\begin{aligned}
 4,4^2 + x^2 &= 8,1^2 \\
 x^2 &= 8,1^2 - 4,4^2 \\
 x &= (\pm) \sqrt{8,1^2 - 4,4^2} \quad 1\text{p} \\
 x &= 6,800\dots \approx 6,8 \text{ (cm)} \quad 1\text{p (2p)}
 \end{aligned}$$

b) Ratkaistaan kulmat trigonometrialla.

$$\begin{aligned}
 \cos \alpha &= \frac{4,4}{8,1} \\
 \alpha &= 57,09\dots^\circ \approx 57,1^\circ \quad 1\text{p (3p)} \\
 \cos \beta &= \frac{4,4}{8,1} \\
 \beta &= 32,90\dots^\circ \approx 32,9^\circ \quad 1\text{p (4p)}
 \end{aligned}$$

c) Lasketaan kolmion pinta-ala.

$$A_{\text{kolmio}} = \frac{1}{2} \cdot x \cdot 4,4 = \frac{1}{2} \cdot 6,800 \dots \cdot 4,4 = 14,98 \dots \approx 15,0 \text{ (cm}^2\text{)} \quad \text{1p (6p)}$$

Vastaus: a) 6,8 cm b) 57,1° ja 32,9° c) 15,0 cm²

5. Yksinkertaistetun mallin mukaan ilman lämpötila laskee lineaarisesti korkeuden h suhteen noin 11 kilometriin saakka. Merenpinnan tasolla $h = 0$ keskilämpötila on $+15$ celsiusastetta ja 11 kilometrin korkeudella -56 celsiusastetta.
- Kuinka monta astetta ilma jäähtyy, kun noustaan 5,0 kilometrin korkeudelta 1,0 kilometriä ylöspäin?
 - Määritä ilman lämpötilan lauseke $T = T(h)$ korkeuden h avulla lausuttuna ja piirrä sen kuvaaja (h, T) -koordinaatistoon, kun $0 \leq h \leq 11$ km.

Ratkaisu. Koska ilman lämpötila laskee lineaarisesti, kun $0 \leq h \leq 11$ km, lausekkeen $T = T(h)$ kuvaaja (h, T) koordinaatistossa on laskeva suora. 1p
Tehtävänannon perusteella pisteet $(0, 15)$ ja $(11, -56)$ ovat tällä suoralla. Käytetään tunnettua kaavaa pisteiden (h_1, T_1) ja (h_2, T_2) kautta kulkevan suoran yhtälölle:

$$T - T_1 = \frac{T_2 - T_1}{h_2 - h_1} (h - h_1) \quad \Bigg| \quad \text{1p (2p)} \quad \parallel \quad h_1 = 0, h_2 = 11, T_1 = 15, T_2 = -56$$

$$T - 15 = \frac{-56 - 15}{11 - 0} (h - 0)$$

$$T - 15 = -\frac{71}{11}h$$

$$T = -\frac{71}{11}h + 15. \quad \text{2p (4p)}$$

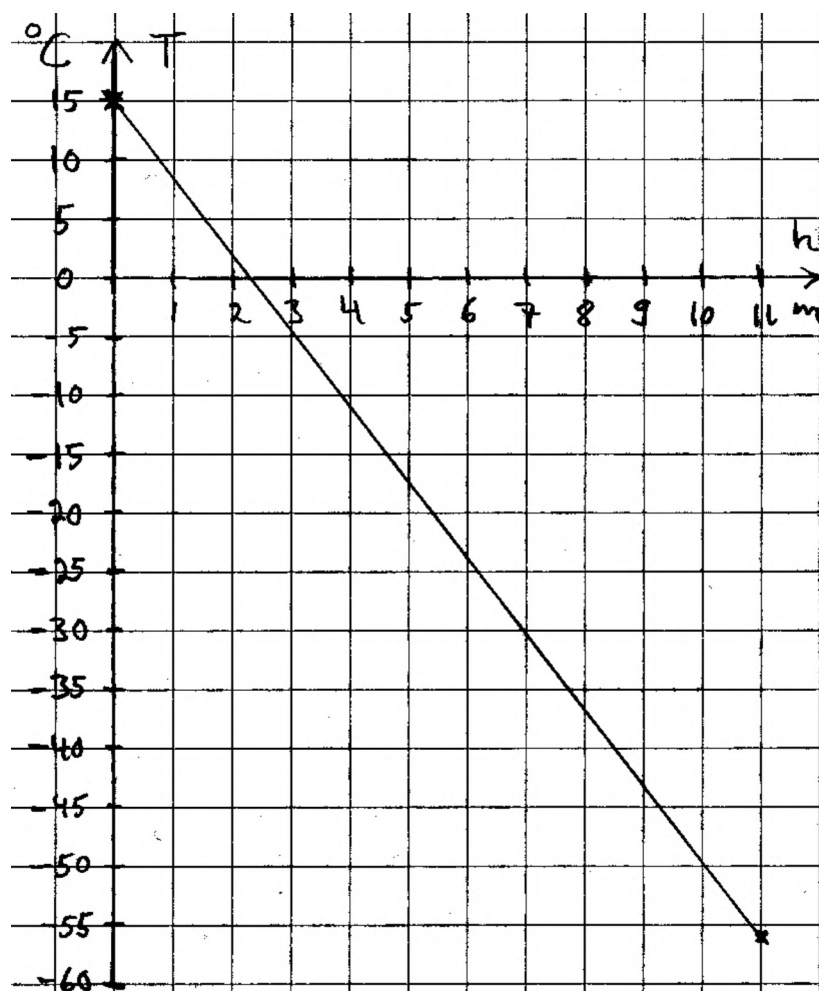
- a) Lämpötilan muutos korkeudelta 5 km korkeudelle $5 + 1 = 6$ (km) on

$$\begin{aligned} T(6) - T(5) &= \left(-\frac{71}{11} \cdot 6 + 15 \right) - \left(-\frac{71}{11} \cdot 5 + 15 \right) \\ &= -\frac{71}{11}, \end{aligned}$$

eli ilma jäähtyy

$$\frac{71}{11} = 6,4545 \dots \approx 6,5 \text{ (}^\circ\text{C)}. \quad \text{1p (5p)}$$

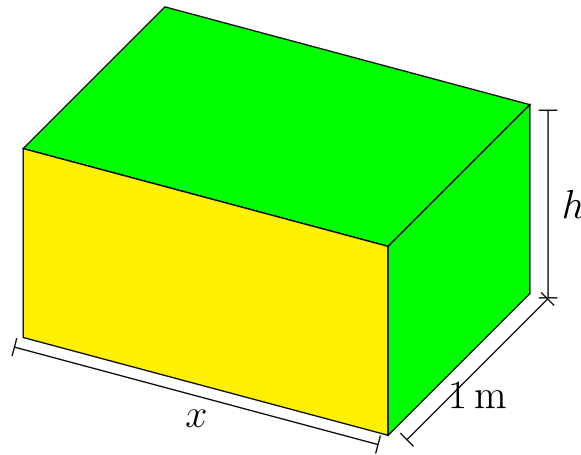
b)



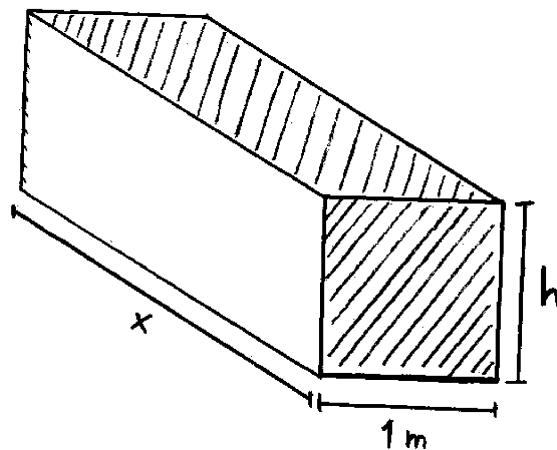
1p (6p)

Vastaus: a) Ilma jäähtyy $6,5^{\circ}\text{C}$ b) $T(h) = -\frac{71}{11}h + 15$.

6. Metrin pituisista haloista kasataan suorakulmaisen särmiön muotoinen pino. Pino suojataan pressulla sekä päältä että kahdelta vastakkaiselta sivulta kuvion mukaisesti. Määritä halkopinon leveys x ja korkeus h silloin, kun pressun pinta-ala on 10 neliometriä ja pinoon tilavuus on suurin mahdollinen.



Ratkaisu.



Pressun pinta-ala on

$$2 \cdot 1 \cdot h + 1 \cdot x = 2h + x = 10. \quad 1\text{p}$$

Ratkaistaan tästä x :

$$x = 10 - 2h. \quad 1\text{p (2p)}$$

Pinon tilavuus on

$$V(h) = 1 \cdot h \cdot x = h(10 - 2h) = -2h^2 + 10h. \quad 1\text{p (3p)}$$

Etsitään lausekkeen suurin arvo derivoimalla.

$$\begin{aligned}V'(h) &= 0 \\-4h + 10 &= 0 \\4h &= 10 \quad || : 4 \\h &= \frac{10}{4} = 2,5 \text{ (m)}. \quad \mathbf{1p (4p)}\end{aligned}$$

Koska funktion kuvaaja on alaspäin aukeava paraabeli, tässä kohdassa saavutetaan funktion suurin arvo. Lasketaan leveys x .

1p (5p)

$$\begin{aligned}x &= 10 - 2h \\x &= 10 - 2 \cdot \frac{10}{4} = 5 \text{ (m)}.\end{aligned}$$

Vastaus: Leveys x on 5 metriä ja korkeus h on 2,5 metriä. **1p (6p)**

7. Eräällä tieosuudella käytetään kesällä ja talvella erilaisia nopeusrajoituksia. Talvinopeudella matkaan kuluu 15 minuuttia ja kesänopeudella 3 minuuttia vähemmän, kun ajetaan maksiminopeuksilla. Mikä talvinopeusrajoitus on silloin, kun kesänopeus on 20 km/h korkeampi kuin talvinopeus?

Ratkaisu.

TAPA 1

Taulukoidaan tehtävänannon nopeudet ja matka-ajat kesällä ja talvella.

	nopeus (km/h)	matka-aika (min)	
kesä	$x + 20$	$15 - 3 = 12$	
talvi	x	15	2p

Nopeus ja aika ovat kääntäen verrannolliset. Kääntäen verrannollisten suureiden tulo on vakio, eli

$$x \cdot 15 = (x + 20) \cdot 12 \quad 1p (5p)$$

$$15x = 12x + 240$$

$$3x = 240 \quad || : 3$$

$$x = 80 \quad (\text{km/h}). \quad 1p (6p)$$

TAPA 2

Nopeusrajoitus talvella: x (km/h)

Nopeusrajoitus kesällä: $x + 20$ (km/h)

Matkan kesto talvella: $15 \text{ min} = \frac{15}{60} \text{ h}$

Matkan kesto kesällä: $15 \text{ min} - 3 \text{ min} = 12 \text{ min} = \frac{12}{60} \text{ h}. \quad 2p$

Koska

$$\text{nopeus} = \frac{\text{matka}}{\text{aika}}, \quad 1p (3p)$$

niin $\text{matka} = \text{nopeus} \cdot \text{aika}$. Matkan pituus on kesällä ja talvella sama, eli

$$x \cdot \frac{15}{60} = (x + 20) \cdot \frac{12}{60} \quad \left[\begin{array}{l} \text{---} \\ || \cdot 60 \end{array} \right] \quad 1p (4p)$$

$$15x = 12(x + 20) \quad 1p (5p)$$

$$15x = 12x + 240$$

$$3x = 240 \quad || : 3$$

$$x = 80 \quad (\text{km/h}) \quad 1p (6p)$$

Vastaus: Talvirajoitus on 80 km/h.

8. Ravintoliuoksessa kasvatettavan bakteeripopulaation yksilömäärä $N(t)$ kasvaa eksponentiaalisen mallin $N(t) = 1000 \cdot 1,25^t$ mukaisesti, kun aika t ilmoitetaan tunteina.

- Mikä on populaation koko 24 tunnin kuluttua?
- Kuinka monta prosenttia populaatio kasvaa jokaisen tunnin aikana?
- Kuinka monta tuntia kestää, että populaation koko ylittää miljoonan?

Ratkaisu.

$$N(t) = 1000 \cdot 1,25^t.$$

a) Populaation koko 24 tunnin kuluttua on

$$N(24) = 1000 \cdot 1,25^{24} = 211758,2 \dots \approx 212000. \quad 1\text{p (2p)}$$

b) Hetkellä t_0 bakteeripopulaation koko on

$$N(t_0) = 1000 \cdot 1,25^{t_0}.$$

Tunnin kuluttua bakteeripopulaation koko on

$$N(t_0 + 1) = 1000 \cdot 1,25^{t_0+1} = 1000 \cdot 1,25^{t_0} \cdot 1,25. \quad 1\text{p (3p)}$$

Prosentuaaliseksi kasvuksi saadaan

$$\begin{aligned} \frac{N(t_0 + 1) - N(t_0)}{N(t_0)} &= \frac{1000 \cdot 1,25^{t_0} \cdot 1,25 - 1000 \cdot 1,25^{t_0}}{1000 \cdot 1,25^{t_0}} \\ &= \frac{1000 \cdot 1,25^{t_0} (1,25 - 1)}{1000 \cdot 1,25^{t_0}} \\ &= \frac{0,25}{1} \\ &= 0,25 \\ &= 25\%. \quad 1\text{p (4p)} \end{aligned}$$

Vaihtoehtoisesti voidaan vedota suoraan kirjasta tuttuihin eksponentiaalisen kasvun mallin ominaisuuksiin ja todeta, että kasvukerroin on 1,25, josta nähdään, että populaatio kasvaa joka tunti 25 %.

c) Tutkitaan, milloin bakteereita on tasan miljoona.

$$\begin{aligned} N(t) &= 1000000 \\ 1000 \cdot 1,25^t &= 1000000 \quad || : 1000 \\ 1,25^t &= 1000 \quad || \lg() \quad 1\text{p (5p)} \\ \lg(1,25^t) &= \lg(1000) \quad || \lg(x^r) = r \lg(x) \\ t \cdot \lg(1,25) &= \lg(1000) \quad || : \lg(1,25) \\ t &= \frac{\lg(1000)}{\lg(1,25)} \\ t &= 30,956 \dots \\ &\approx 31 \text{ (tuntia)} \quad 1\text{p (6p)} \end{aligned}$$

- Vastaus: a) Populaation koko on 212 000 hetkellä 24h.
b) Populaatio kasvaa joka tunti 25 %.
c) Kestää 31 tuntia, että populaatio ylittää miljoonan.

9. Käyrä $y = (x + 1)(x + 3)(x - 4)$ leikkaa x -akselin kolmessa kohdassa. Määritä keskimmäiseen leikkauspisteeseen asetetun käyrän tangentin ja x -akselin välinen terävä kulma.

Ratkaisu. Määritetään käyrän $y = (x + 1)(x + 3)(x - 4)$ ja x -akselin leikkauspisteet.

$$\begin{aligned} y &= 0 \\ (x + 1)(x + 3)(x - 4) &= 0. \end{aligned}$$

Tulon nollasääntö

$$\begin{array}{ccccc} x + 1 = 0 & \text{tai} & x + 3 = 0 & \text{tai} & x - 4 = 0 \\ x = -1 & & x = -3 & & x = 4. \end{array}$$

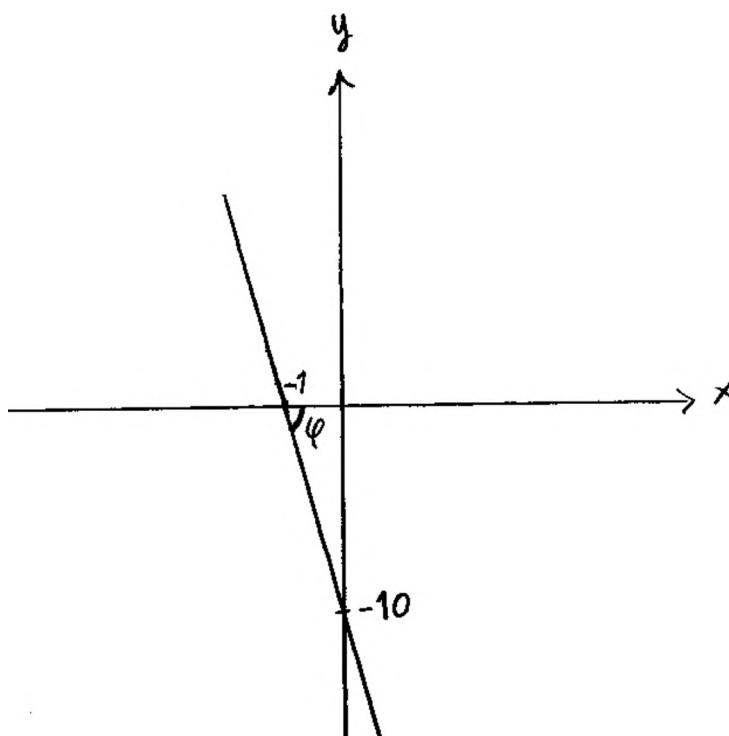
Näistä leikkauspisteistä $x = -1$ on keskimäinen. ^{1p} Pisteeseen $x = -1$ asetetun tangentin kulmakerroin on funktion $y(x)$ derivaatan arvo pisteessä $x = -1$.

$$\begin{aligned} y(x) &= (x + 1)(x + 3)(x - 4) \\ &= (x^2 + 3x + x + 3)(x - 4) \\ &= (x^2 + 4x + 3)(x - 4) \\ &= x^3 + 4x^2 + 3x - 4x^2 - 16x - 12 \\ &= x^3 - 13x - 12 \quad \text{1p (2p)} \\ y'(x) &= 3x^2 - 13 \quad \text{1p (3p)} \\ y'(-1) &= 3 \cdot (-1)^2 - 13 = 3 \cdot 1 - 13 = -10 \quad \text{1p (4p)} \end{aligned}$$

Tangentin kulmakerroin on -10 ja se kulkee x -akselin pisteen $x = -1$ kautta, joten tangenttisuoran yhtälö on

$$\begin{aligned} y - y_0 &= k(x - x_0) \\ y - 0 &= -10(x - (-1)) \\ y &= -10x - 10. \end{aligned}$$

Piirretään kuvaaja.



Muodostuneesta kolmiosta saadaan tangentin ja x -akselin välinen terävä kulma φ .

$$\begin{aligned}\tan \varphi &= \frac{10}{1} \quad 1\text{p (5p)} \\ \varphi &= 84,28 \dots^\circ \\ &\approx 84,3^\circ. \quad 1\text{p (6p)}\end{aligned}$$

Vastaus: Kysytty terävä kulma on $84,3^\circ$.

10. Kokeessa on 10 tehtävää, joissa valitaan kahdesta vaihtoehdosta oikea vastaus. Oikeasta vastauksesta saa yhden pisteen ja väärästä vastauksesta menettää yhden pisteen. Huonosti valmistautunut opiskelija valitsee kaikki vastaukset arvaamalla. Kuinka suurella todennäköisyydellä hän saa kokeesta vähintään 8 pistettä?

1p Ratkaisu. Koska jokaisessa kysymyksessä on kaksi vaihtoehtoa, mahdollisia arvausrivejä on yhteensä 2^{10} kappaletta. Jos opiskelija arvaa kaikki oikein, hän saa 10 pistettä, ja jos hän arvaa vain yhden väärin, hän saa 8 pistettä. Täten saadaksesen ainakin 8 pistettä opiskelijan täytyy vastata oikein joko kaikkiin tai kaikkiin paitsi yhteen kysymykseen. 2p (3p) 1p (4p)

On vain yksi arvausrivi, jossa kaikki arvaukset ovat oikein. Arvausrivejä, joissa on yksi vastaus väärin, on 10 kappaletta, sillä mikä tahansa kymmenestä vastauksesta voi olla väärin. Suotuisia arvausrivejä on siis $1 + 10 = 11$. 1p (5p)

Kysytty todennäköisyys on näin ollen

$$\frac{11}{2^{10}} = 0,0107 \dots \approx 1,1\%. \quad 1p (6p)$$

Vastaus: Opiskelija saa vähintään 8 pistettä todennäköisyydellä 1,1%.

11. Teollisuusvakooja löytää lukitsemattoman tietokoneen ja alkaa kopioida tiedostoja. Tietokoneessa on vain 10 kilotavun kokoisia kuvatiedostoja ja 1 kilotavun kokoisia tekstitiedostoja, joista vakoojalle on luvattu vastaavasti 100 euroa tai 8 euroa kappaleelta.

- Muodosta vakoojan kokonaispalkkion lauseke kopioitujen kuvatiedostojen lukumäärän x ja tekstitiedostojen lukumäärän y avulla lausuttuna.
- Muotoile lukumääriä x ja y koskevat rajoitusehdot, kun vakoojan muistitikulla on vain 1000 kilotavua tilaa jäljellä ja aikaa kopioimiseen on 10 minuuttia. Kuvatiedoston kopioimiseen kuluu 5 sekuntia ja tekstitiedoston kopioimiseen 1 sekunti tiedostoa kohti.
- Kuinka monta kuva- ja tekstitiedostoa vakoojan kannattaa kopioida?

Ratkaisu.

- Lausekkeeksi saadaan

$$\text{Kokonaispalkkio} = 100x + 8y, \quad x \geq 0 \text{ ja } y \geq 0. \quad 2p$$

- Kuvatiedoston koko on 10 kilotavua (kt) ja tekstitiedoston koko on 1 kt. Koska muistitikulla on tilaa 1000 kt, saadaan rajoitus

$$10x + y \leq 1000 \quad 1p \text{ (3p)} \quad (1)$$

Kuvatiedoston kopioimiseen kuluu 5 sekuntia ja tekstitiedoston kopioimiseen 1 sekunti. Aikaa on 10 minuuttia, joten saadaan rajoitus

$$5x + y \leq 100 \cdot 60 = 600 \quad 1p \text{ (4p)} \quad (2)$$

-

TAPA 1

Käytetään lineaarista optimointia. Piirretään xy -koordinaatistoon tasoalue, jossa rajoitukset (1) ja (2) toteutuvat.

$$\begin{aligned} 10x + y &\leq 1000 \\ y &\leq -10x + 1000 \end{aligned} \quad (3)$$

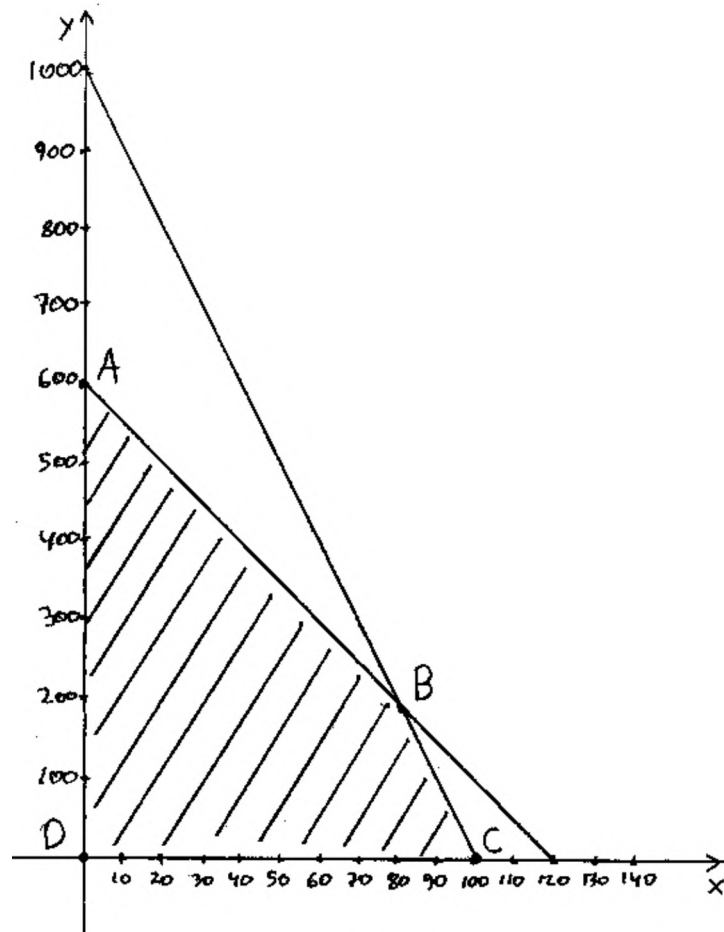
$$\begin{aligned} 5x + y &\leq 600 \\ y &\leq -5x + 600. \end{aligned} \quad (4)$$

Epäyhtälöt (3) ja (4) toteutuvat suorien

$$y = -10x + 1000 \text{ ja}$$

$$y = -5x + 600$$

alapuolella. Lisäksi on oltava $x \geq 0$ ja $y \geq 0$, joten aluetta rajaavat myös suorat $y = 0$ ja $x = 0$ alhaalta ja vasemmalta.



Suurin kokonaispalkkio, eli lausekkeen $100x + 8y$ arvo saavutetaan alueen jossakin kärkipisteessä. Ratkaistaan kärkipisteiden koordinaatit. Pisteessä A on $x = 0$ ja

$$y = 600 - 5x = 600 - 5 \cdot 0 = 600$$

$$A = (0, 600).$$

Piste B :

$$\begin{aligned}y &= 600 - 5x \text{ ja } y = 1000 - 10x, \text{ joten} \\600 - 5x &= 1000 - 10x \\5x &= 400 \quad || : 5 \\x &= 80 \\y &= 1000 - 10 \cdot 80 = 200 \\B &= (80, 200).\end{aligned}$$

Pisteessä C on $y = 0$ ja

$$\begin{aligned}y &= 1000 - 10x \\0 &= 1000 - 10x \\10x &= 1000 \quad || : 10 \\x &= 100 \\C &= (100, 0). \quad \mathbf{1p (5p)}\end{aligned}$$

Piste D on origo, eli $D = (0, 0)$. Tutkitaan kokonaispalkkion lausekkeen $100x + 8y$ arvoa näissä pisteissä.

$$\begin{aligned}A : \quad & 100 \cdot 0 + 8 \cdot 600 = 4800 \\B : \quad & 100 \cdot 80 + 8 \cdot 200 = 9600 \\C : \quad & 100 \cdot 100 + 8 \cdot 0 = 10\,000 \\D : \quad & 100 \cdot 0 + 8 \cdot 0 = 0.\end{aligned}$$

Suurin arvo saavutetaan pisteessä C , joten vakoojan kannattaa siis ladata 100 kuvatiedostoa ja 0 tekstitiedostoa. $\mathbf{1p (6p)}$

TAPA 2

Vakooja saa yhdestä kuvatiedostosta 100 € ja 10 tekstitiedostosta $10 \cdot 8 \text{ €} = 80 \text{ €}$. Koska 1 kuvatiedosto ja 10 tekstitiedostoa vievät saman verran tilaa ja täsmälleen 100 kuvatiedostoa täyttävät muistitikun, tilarajoituksen kannalta olisi kannattavaa kopioida pelkkiä kuvatiedostoja. 100 kuvan lataamiseen kuluu aikaa (sekunteina)

$$100 \cdot 5 + 0 \cdot 1 = 500 < 600, \quad \mathbf{1p (5p)}$$

joten 10 minuutin aika riittää ja täten teollisuusvakoojan kannattaa kopioida pelkkiä kuvatiedostoja. $\mathbf{1p (6p)}$

Vastaus: a) Kokonaispalkkio = $100x + 8y$.

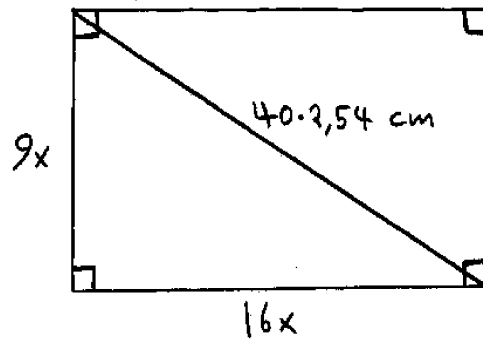
b) $10x + y \leq 1000$ ja $5x + y \leq 600$.

c) 100 kuvatiedostoa ja ei yhtäkään tekstitiedostoa.

12. LED-TV:n suorakulmaisen kuvaruudun leveyden ja korkeuden suhde on 16 : 9. Kuvaruudun lävistäjän pituus on 40 tuumaa; yksi tuuma on 2,54 senttimetriä.

- Määritä kuvaruudun leveys ja korkeus millimetrin tarkkuudella.
- Määritä kuvaruudun pinta-ala neliösenttimetrin tarkkuudella.

Ratkaisu.



- Käytetään pythagoraan lausetta.

$$\begin{aligned}
 (9x)^2 + (16x)^2 &= (40 \cdot 2,54)^2 \\
 81x^2 + 256x^2 &= 10322,56 \\
 337x^2 &= 10322,56 \quad || : 337 \\
 x^2 &= \frac{10322,56}{337} \\
 x &= (\pm) \sqrt{\frac{10322,56}{337}} \\
 &= 5,5345 \dots \quad (\text{cm}) \quad 1\text{p}
 \end{aligned}$$

Leveys on silloin

$$16x = 16 \cdot 5,5345 \dots = 88,55 \dots \approx 88,6 \quad (\text{cm}). \quad 1\text{p} (2\text{p})$$

Korkeus on

$$9x = 9 \cdot 5,5345 \dots = 49,81 \dots \approx 49,8 \quad (\text{cm}). \quad 1\text{p} (3\text{p})$$

b) Pinta-ala on

$$\begin{aligned}9x \cdot 16x &= 144x^2 && \text{2p (5p)} \\ &= 144 \cdot 5,5345\dots^2 \\ &= 4410,8\dots \\ &\approx 4411 \text{ (cm}^2\text{)}. && \text{1p (6p)}\end{aligned}$$

Vastaus: a) Leveys on 88,6 cm ja korkeus 49,8 cm.

b) Pinta-ala on 4411 cm².

13. Erään koulun matematiikan ylioppilaskokeen arvosanjakauma oli oheisen taulukon mukainen. Määritä arvosanojen keskiarvo ja keskihajonta, kun arvosanoille käytetään taulukkoon merkittyjä numeroarvoja.

Arvosana	Numeroarvo	Lukumäärä
l	7	7
e	6	20
m	5	30
c	4	16
b	3	9
a	2	4
i	0	0

Ratkaisu. Lasketaan keskiarvo.

$$\frac{7 \cdot 7 + 20 \cdot 6 + 30 \cdot 5 + 16 \cdot 4 + 9 \cdot 3 + 4 \cdot 2 + 0 \cdot 0}{7 + 20 + 30 + 16 + 9 + 4 + 0} = \frac{418}{86} = 4,8606 \dots \approx 4,86. \quad 3p$$

Lasketaan keskihajonta.

$$\sqrt{\frac{7 \cdot (7 - 4,86 \dots)^2 + 20 \cdot (6 - 4,86 \dots)^2 + 30 \cdot (5 - 4,86 \dots)^2 + 16 \cdot (4 - 4,86 \dots)^2 + 9 \cdot (3 - 4,86 \dots)^2 + 4 \cdot (2 - 4,86 \dots)^2}{7 + 20 + 30 + 16 + 9 + 4}}$$

$$= 1,24977 \dots$$

$$\approx 1,25. \quad 3p (6p)$$

Vastaus: Keskiarvo on 4,86 ja keskihajonta 1,25.

14. Sijoitustilin talletukselle lasketaan vuotuinen korko, josta vähennetään lähdevero. Jäljelle jäänyt tuotto lisätään tilille vuoden lopussa. Hannele talletti vuoden 2010 lopussa 1 000 euroa säästötilille. Vuoden 2013 lopussa tilillä oli 1 086,37 euroa. Kyseisellä aikavälillä kuluttajahintaindeksi nousi arvosta 100,0 arvoon 108,5, toisin sanoen inflaatio oli tällä aikavälillä yhteensä 8,5 %.

- a) Laske talletuksen nimellinen vuosikorkoprosentti näiden kolmen vuoden aikana.
 b) Mikä on talletuksen todellinen korko euroina näiden kolmen vuoden aikana?

Ratkaisu.

- a) Nimellinen vuosikorkoprosentti saadaan kaavasta

$$K_n = K \left(1 + \frac{p}{100}\right)^n.$$

Nyt $K = 1000 \text{ €}$, $K_n = 1086,37 \text{ €}$ ja $n = 3$, joten

$$\begin{aligned} 1086,37 \text{ €} &= 1000 \text{ €} \cdot \left(1 + \frac{p}{100}\right)^3 && \Big| \text{ 1p} \\ & && \Big| \parallel : 1000 \text{ €} \\ \left(1 + \frac{p}{100}\right)^3 &= \frac{1086,37}{1000} = 1,08637 && \Big| \parallel \sqrt[3]{} \\ 1 + \frac{p}{100} &= \sqrt[3]{1,08637} && \text{ 1p (2p)} \\ \frac{p}{100} &= \sqrt[3]{1,08637} - 1 && \Big| \parallel \cdot 100 \\ p &= 100 \left(\sqrt[3]{1,08637} - 1\right) \\ &= 2,7998 \dots \% \\ &\approx 2,8\%. && \text{ 1p (3p)} \end{aligned}$$

- b) Alkuperäistä talletusta vastaava pääoma vuoden 2013 lopussa on

$$1,085 \cdot 1000 \text{ €} = 1085 \text{ €}. \quad \text{1p (4p)}$$

Todellinen korko euroina on

$$1086,37 \text{ €} - 1085 \text{ €} = 1,37 \text{ €}. \quad \text{2p (6p)}$$

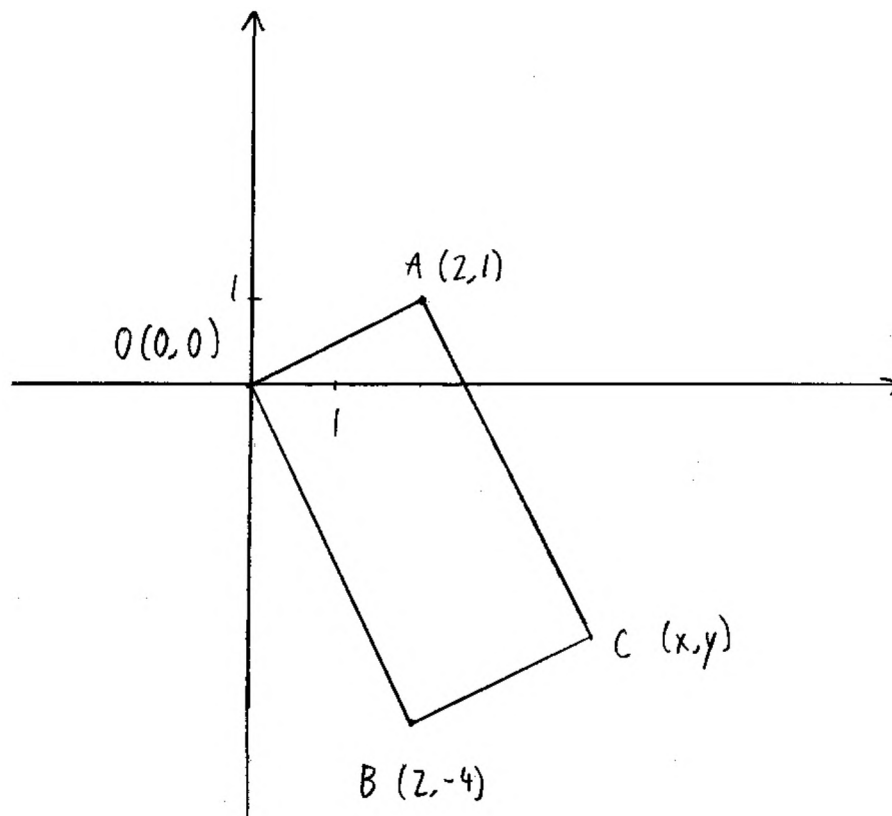
Vastaus: a) Nimellinen vuosikorko on 2,8%.

b) Todellinen korko kolmen vuoden ajalta on 1,37 €.

15. a) Suorakulmion kolme kärkeä ovat origossa, pisteessä $(2, 1)$ ja pisteessä $(2, -4)$. Määritä neljännen kärjen koordinaatit.
 b) Määritä a-kohdan suorakulmion pinta-ala.
 c) Yhdysjanat origosta pisteisiin $(1, 2, 1)$, $(1, -1, 1)$ ja $(2, 0, -2)$ muodostavat suorakulmaisen särmiön kolme särmää. Mihin pisteeseen päättyy origosta alkava särmiön avaruuslävistäjä?

Ratkaisu.

a)



Pisteiden A ja B paikkavektorit ovat

$$\overline{OA} = 2\vec{i} + \vec{j}$$

$$\overline{OB} = 2\vec{i} - 4\vec{j} \quad 1\text{p}$$

Koska kyseessä on suorakulmio, niin $\overline{OA} = \overline{BC}$.

Pisteen C paikkavektori:

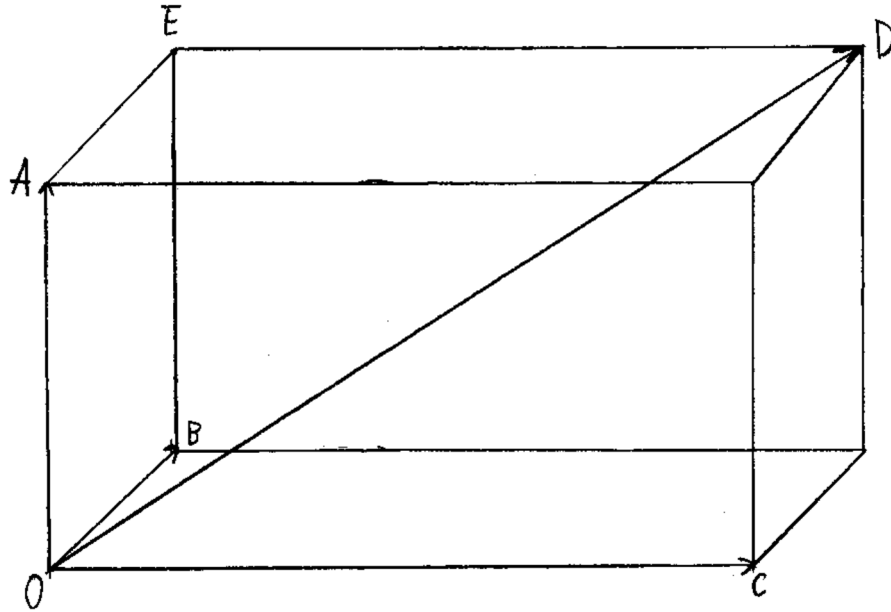
$$\begin{aligned} \overline{OC} &= \overline{OB} + \overline{BC} \\ &= \overline{OB} + \overline{OA} \\ &= 2\vec{i} + \vec{j} + 2\vec{i} - 4\vec{j} \\ &= (2 + 2)\vec{i} + (-4 + 1)\vec{j} \\ &= 4\vec{i} - 3\vec{j} \end{aligned}$$

Koordinaatit ovat siis $(4, -3)$. 1p (2p)

b) Suorakulmion pinta-ala on kanta kertaa korkeus:

$$\begin{aligned} A_{\text{suorakulmio}} &= |\overline{OB}| \cdot |\overline{OA}| \\ &= \sqrt{2^2 + (-4)^2} \cdot \sqrt{2^2 + 1^2} \quad 1\text{p (3p)} \\ &= 10. \quad 1\text{p (4p)} \end{aligned}$$

c)



Avaruuslävistäjän päätepisteen paikkavektori on

$$\overline{OD} = \overline{OA} + \overline{AE} + \overline{ED}$$

suorakulmaisella särmiöllä on $\overline{AE} = \overline{OB}$ ja $\overline{ED} = \overline{OC}$

$$\begin{aligned} &= \overline{OA} + \overline{OB} + \overline{OC} \\ &= \vec{i} + 2\vec{j} + \vec{k} + \vec{i} - \vec{j} + \vec{k} + 2\vec{i} - 2\vec{k} \quad 1\text{p (5p)} \\ &= (1 + 1 + 2)\vec{i} + (2 - 1)\vec{j} + (1 + 1 - 2)\vec{k} \\ &= 4\vec{i} + \vec{j}. \end{aligned}$$

Avaruuslävistäjä siis päättyy pisteeseen $(4, 1, 0)$. 1p (6p)

Vastaus: a) Koordinaatit ovat $(4, -3)$.

b) Pinta-ala on 10.

c) Pisteeseen $(4, 1, 0)$.